

## GRP veiligheidskast: DMO-05

Dräger Marine & Offshore kasten zijn ontworpen voor zware offshore-omstandigheden. Vervaardigd van duurzaam kunststof materiaal, zijn deze kasten geschikt tot IP56 zoals gecertificeerd door Lloyds. Alle kasten zijn vervaardigd met RVS sloten en scharnieren. De kasten kunnen worden aangepast om aan verschillende eisen te voldoen.



### Eigenschappen

#### Opbergruimte

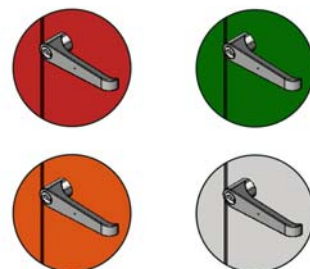
- Brandweeruitrusting (2 complete sets incl. ademlucht)
- Brandweerkleding (4 sets)
- Overlevingspakken (tot 20 stuks, afhankelijk van de maat)
- Reddingsvesten (tot 35 stuks, afhankelijk van het type)
- BHV apparatuur
- Helikopterdek reddingsmaterialen (incl. ladder & grijphaak)

#### Opties

- Planken / schutbord / kledingstang
- Ventilatie
- Vlamafwerende versie
- Verwarmers (conventioneel / ATEX goedgekeurd)
- Verlichting (conventioneel / ATEX goedgekeurd)
- Belettering

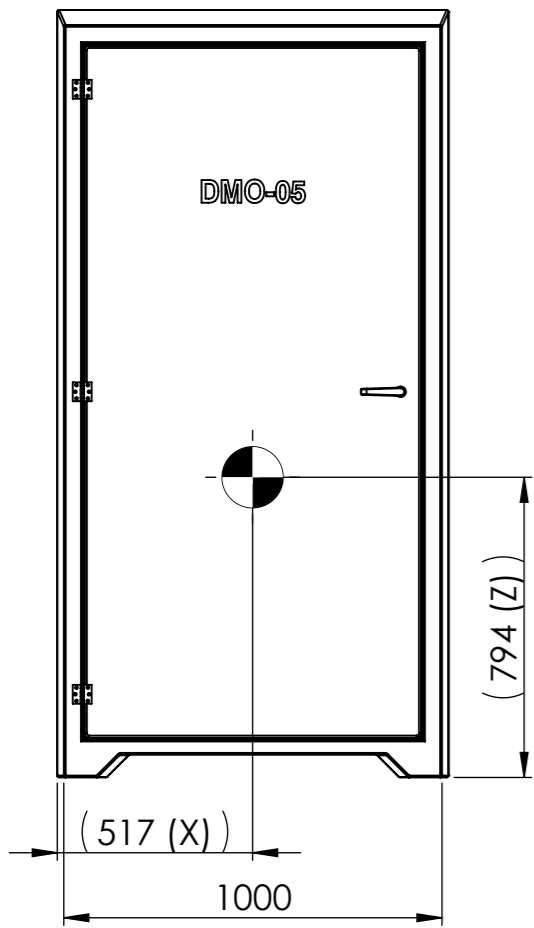
### TECHNISCHE SPECIFICATIES

Afmetingen	1035 x 800 x 2030 mm (BxDxH)
Afmetingen binnenkant	819 x 800 x 1760 mm (BxDxH)
Hoek van deuropening	90°
Gewicht	57,5 kg
Materiaal	GRP
Kleur	Safety Green RAL 6002 Firefighting Red RAL 3000 Safety Orange 2009 Lifesaving White RAL 9010
IP klasse	IP56
Deurvergrendeling	Nylon
Deurgreep	SS 316
Scharnieren	SS 316
Afwerking	EPDM
Versterking	Core material
Belettering	Wit
Goedkeuringen	IP56 BV EN60529:1992 Lloyds

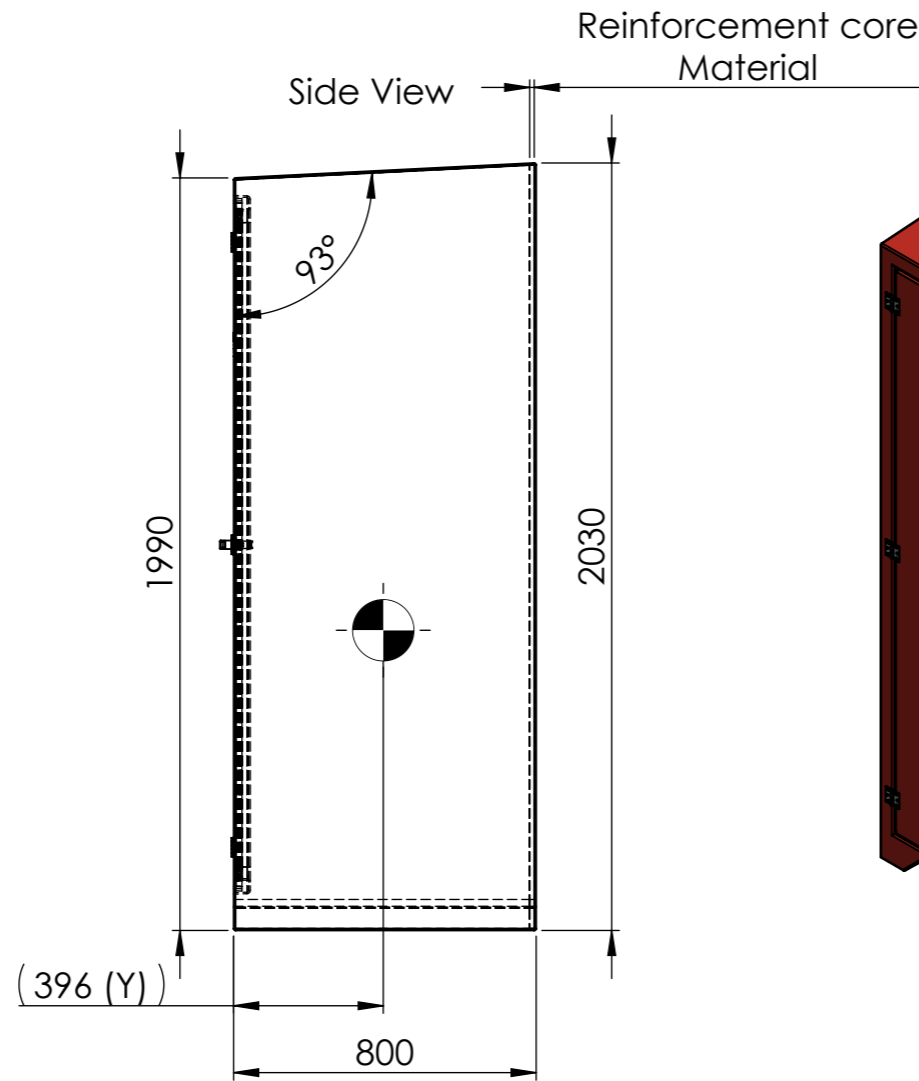


**GRP veiligheidskast: DMO-05**  
IP56 en Lloyds gecertificeerd

Front View



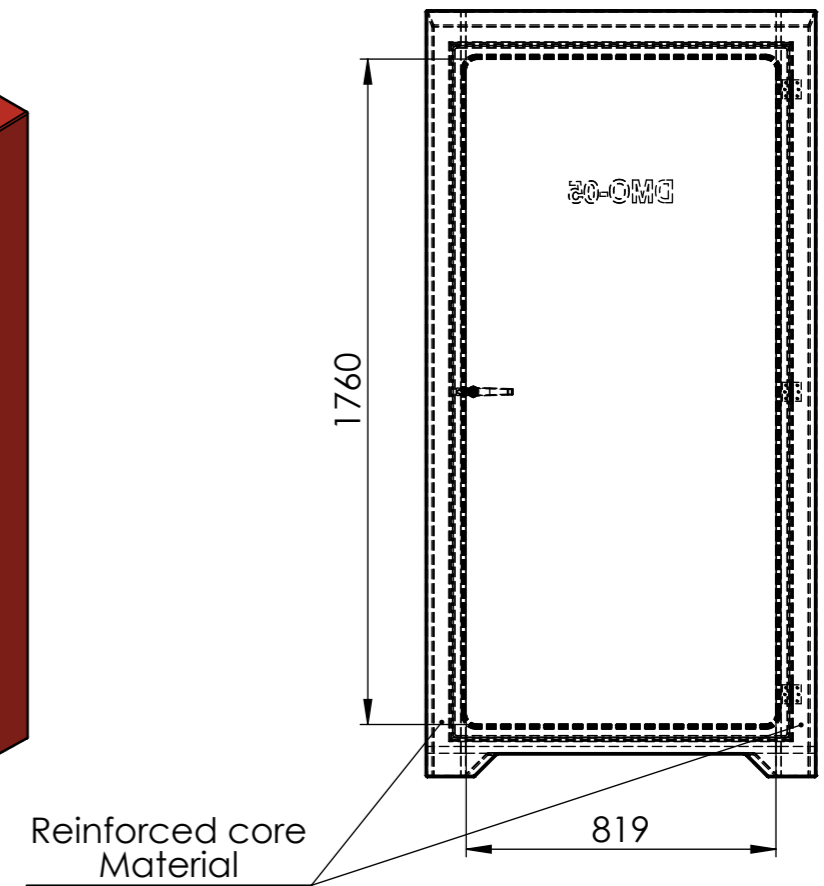
Side View



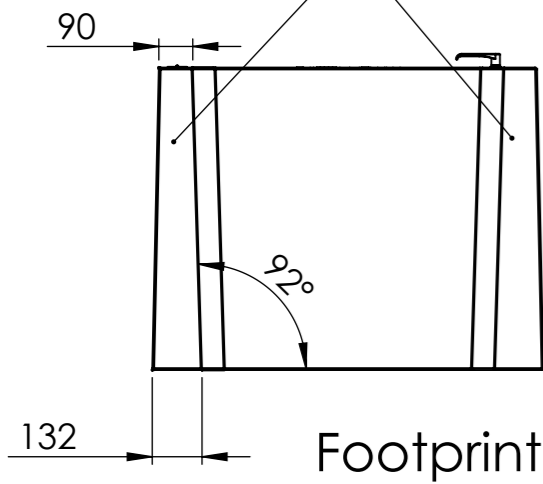
ISO View



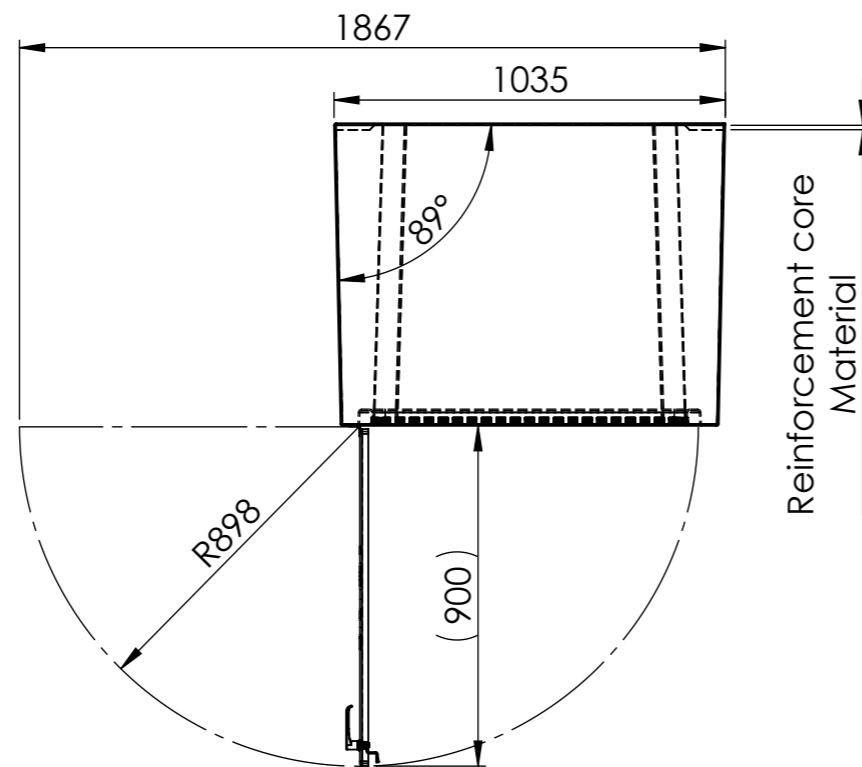
Rear View



Reinforced foot suitable for bolting



Top View



Colour	RALxxxx
Material	3-4mm GRP
Lock and hinges	Stainless steel
Weight cabinet	xxKg
Weight cabinet incl. content	Invulbaar
C.O.G.	X 517 / Y 396 / Z 794 from datum
Text on cabinet	Invulbaar
Tag on cabinet	Invulbaar
Mounting instructions	Invulbaar

Storage for

<b>Dräger</b>	Date	Name	SW Filename
	Drawn 13-2-2023	B.S.	DMO_05_00
Dräger Nederland B.V. Marine & Offshore Beurtschipperstraat 1 3194 DK, Hoogvliet-RT the Netherlands		Comments: +31 10 2952772	
Scale: 1:20	Projection	Description: DMO Cabinet 05	Art.Nr: DMO_05
Units: mm			Sheet 1 of 7
			Format: <b>A3</b>